

Ramon Soler®

937802 RPK225 (932802S+T100N+RPK225+4713P+1128C)

Referencia: **937802RPK225** Codigo SAP: **94D304365**

Serie: **BLAUTHERM**

Clasificación: **BAÑO**

Subclasificación: **DUCHA**

Acabado: **CROMO**

Características técnicas

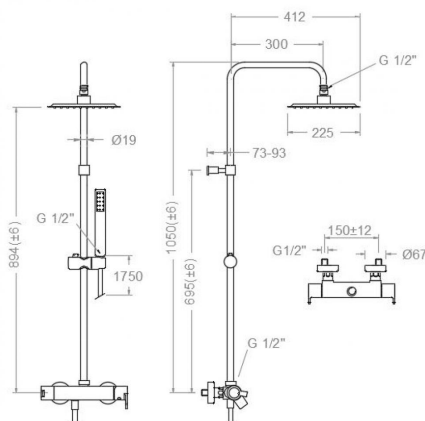


- Cartucho cerámico Ø35 mm.
- Distribuidor 2 vías sin cierre
- Sistema de ahorro de agua S2 mediante la apertura de la manecilla en dos fases.
- Caudal a 3 bar: 12 l/min en salida teleducha y 16 l/min en salida rociador.
- Resistente al choque térmico y químico antilegionela.
- Garantía de 5 años en grifería y 3 años en complementos.
- Presión de uso entre 1-5 bar. Recomendada 3 bar.
- Resiste presiones estáticas igual o inferior a 10 bar y golpes de ariete de 25 bar.
- Nivel acústico a 3 bar: inferior a 20 dB.
- Prestaciones de confort a nivel de fidelidad, sensibilidad y constancia en la selección de la temperatura.
- Temperatura recomendada de agua caliente 55°C. Temperatura máxima de uso 65°C. Máximo 1h a 90°C.
- Superficie cromada: 15 micras de espesor de níquel, 0.3 micras de cromo.
- Sistema Termostop Block de limitación de la temperatura máxima del agua caliente.

Ensayos

- Ensayos de estanquidad, caudal, comportamiento mecánico bajo presión, resistencia mecánica, dimensiones, acústica y corrosión, realizados según las exigencias de las Normas Europeas EN 817 y EN 248.

Dibujo Técnico



Composicion y recambios

- Manecilla : 9400-35 (261916)
- Cartucho : 35100 (252204)
- Distribuidor : 4004 (AAZ300972)
- Volante distribuidor : 9457 (94Z303025)
- Floron + excentrica : 1326 (210660)
- Ducha de mano : 4713P (255579)
- Flexo de ducha : 1128C SC (208176)
- Rociador: RPK225 (255570)
- Columna de ducha: T100N (242223)



937802 RPK225 (932802S+T100N+RPK225+4713P+1128C)

Reference: **937802RPK225** SAP code: **94D304365**

Serie: **BLAUTHERM**

Classification: **BATH**

Subclassification: **SHOWER**

Finish: **CHROME**

Technical characteristics

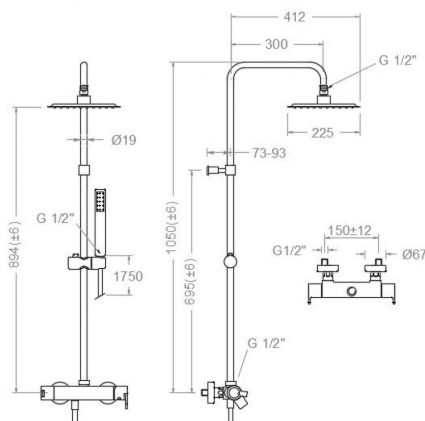


- Ceramic cartridge Ø35 mm.
- Diverter 2 ways without closure.
- Water saving system S2 through the handle opening in two fases.
- Flow rate at 3 bar: 12 l/min through hand shower outlet and 16 l/min through showerhead outlet.
- Thermal shock resistant and anti-Legionella chemical.
- Guarantee of 5 year for tapware and 3 years for accesories.
- Use pressure between 1-5 bar. Recomend pressure 3 bar.
- Resists static pressure equal to or less than 10 bar and water hammer up to 25 bar.
- 3 bar acoustic level less than 20 dB.
- Comfort benefits of fidelity, sensibility and constancy in temperature selection.
- Recomend temperature for hot water: 55°C. Maximum temperature of use: 65°C up to 1 hour at 90°C.
- Chromed surface: 15 microns thick of nickel and 0.3 microns thick of chrome.
- Termostop Black system for maximum water temperature limitation.

Tests

- Water tightness, flow rate, mechanical behavior under pressure, mechanical resistance, dimensional, acoustical and corrosion test according to european standards EN 817 and EN 248.

Technical drawing



Composition and spare parts

- Handle: 9400-35 (261916)
- Cartidge: 35100 (252204)
- Ceramic diverter: 4004 (AAZ300972)
- Handle wheel: 9457 (94Z303025)
- Escutcheon + Eccentric: 1326 (210660)
- Hand shower: 4713P (255579)
- Shower flexible hose: 1128C SC (208176)
- Shower head: RPK225 (255570)
- Shower column: T100N (242223)



937802 RPK225 (932802S+T100N+RPK225+4713P+1128C)

Référence: **937802RPK225** Code SAP: **94D304365**

Série: **BLAUTHERM**

Classification: **BAIN**

Sous-classification: **DOUCHE**

Fini: **CHROME**

Caractéristiques techniques

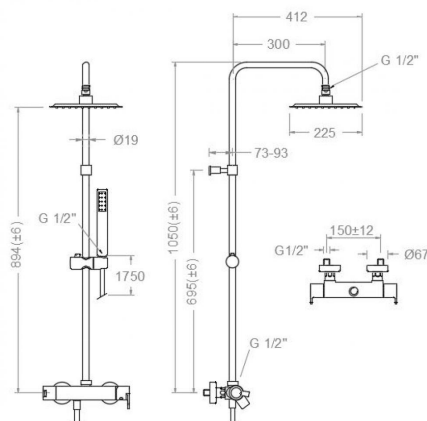


- Cartouche céramique Ø35 mm.
- Distributeur 2 voies sans fermeture
- Système d'économie d'eau S2 à travers de l'ouverture de la manette en deux phases.
- Débit à 3 bar: 12 l/min en sortie douchette et 16 l/min en sortie douche de tête.
- Résistent au choc thermique et chimique anti-légionelle.
- Garantie de 5 ans en robinetterie et 3 ans en compléments.
- Pression d'utilisation entre 1-5 bar. Recommandée à 3 bar.
- Résiste pressions statiques égal ou inférieur à 10 bar et coups de bélier de 25 bar.
- Niveau acoustique à 3 bar: inférieur à 20 dB.
- Prestations de confort au niveau de fidélité, sensibilité et contance dans la sélection de la température.
- Température recommandée d'eau chaude 55°C. température maximum d'utilisation 65°C. maximum 1h à 90°C.
- Surface chromée: 15 microns d'épaisseur de nickel, 0.3 microns de chrome.
- Système Termostop Block de limitation de la température maximum d'eau chaude.

Essais

- Essais d'étanchéité, débit, comportement mécanique sous pression, résistance mécanique, dimensions, acoustique et corrosion, fait selon les exigences des Normes Européenne EN 817 et EN 248.

Dessin technique



Composition et pièces de rechange

- Manette: 9400-35 (261916)
- Cartouche: 35100 (252204)
- Distributeur: 4004 (AAZ300972)
- Croisillon distributeur: 9457 (94Z303025)
- Rosace + Excentrique: 1326 (210660)
- Douchette à main: 4713P (255579)
- Flexible de douche: 1128C SC (208176)
- Pomme de douche: RPK225 (255570)
- Colonne de douche: T100N (242223)



937802 RPK225 (932802S+T100N+RPK225+4713P+1128C)

Artikelnummer: **937802RPK225** SAP Code: **94D304365**

Serie: **BLAUTHERM**

Kategorie: **WANNENFÜLL**

Produktgruppe: **BRAUSEBATTERIE**

Ausführung: **CHROM**

Technische Eigenschaften

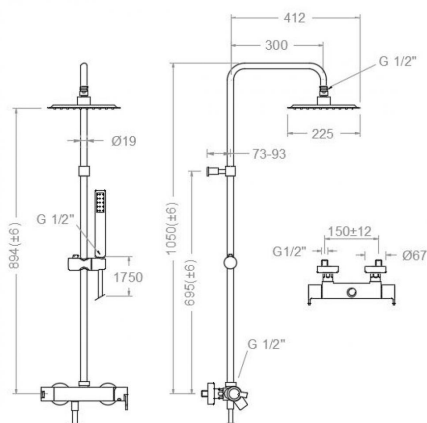


- Keramik-Kartusche Ø35mm.
- 2-Wege-Umsteller ohne Schließung vom Durchfluss.
- Wassereinsparung S2, Öffnung über einen Zwischenanschlag.
- Durchfluss bei 3 bar: 12 l/min Ausgang Handbrause und 16 l/min Ausgang Regenbrause.
- Widerstandsfähigkeit bei Anti-Legionellen Temperaturschock.
- 5 Jahre Garantie auf Armaturen bei Herstellungsfehler und 3 Jahre auf Zubehör und Komponenten.
- Optimales Durchflussvolumen bei 3 bar. Wasserdruck zwischen 1 bis 5 bar.
- Druckdicht bei gleich oder unter 10 bar und Druckschläge bei 25 bar.
- Geräuschklasse I. Geräuschpegel bei 3 bar: unter 20 dB.
- Komfortleistungen von Sicherheit, Sensibilität und Konstanz bei der Temperatúrauswahl.
- Heißwassertemperatur-Empfehlung von 55°C. Maximale Temperatur 65°C. Maximal 1 Stunde bei 90°C.
- Zweischichtverchromung: 15 Mikrometer Nickel, 0,3 Mikrometer Chrom.
- Thermostop Block-System zur Begrenzung der maximalen Warmwassertemperatur.

Qualitätsprüfung

- Dichtheits-, Durchfluss-, mechanisches Verhalten unter Druck, mechanische Widerstands-, Maß-, Geräusch- und Korrosionsprüfung, gemäß den europäischen Normen EN 817 und EN 248.

Technische Zeichnung



Ersatzteile-Aufstellung

- Hebel: 9400-35 (261916)
- Kartusche: 35100 (252204)
- Umsteller 2/3 Wege: 4004 (AAZ300972)
- Griff Umsteller: 9457 (94Z303025)
- S-Anschluss + Zierblende: 1326 (210660)
- Handbrause: 4713P (255579)
- Brauseschlauch: 1128C SC (208176)
- Regenbrause: RPK225 (255570)
- Brausestange für Regenbrauseset: T100N (242223)





Industias Ramon Soler, S.A.
Vallespir, 26
Pol.Ind.Fontsanta
08970 Sant Joan Despí
Barcelona - Spain
Tel. (+34) 933 738 001
Fax (+34) 933 737 858
info@rsramonsoler.com

www.ramonsoler.net