

Ramon Soler®

New Fly, monomando de baño- ducha empotrado metálico 2 vías con placa ultraslim

Referencia: **571502S** Codigo SAP: **57C303552**

Serie: NEW FLY

Clasificación: BAÑO

Subclasificación:

Acabado: CROMO

Características técnicas



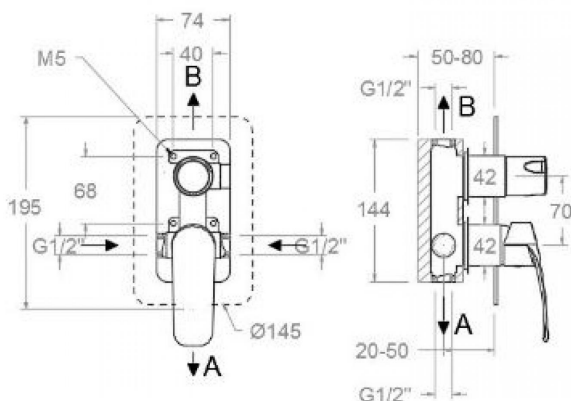
- Cartucho cerámico Ø35 mm.
- Sistema de ahorro de agua S2 mediante la apertura de la manecilla en dos fases.
- Caudal a 3 bar: salida baño 22 l/min y salida ducha 21 l/min.
- Resistente al choque térmico y químico antilegionela.
- Garantía de 5 años en grifería y 2 años en complementos.
- Presión de uso entre 1-5 bar. Recomendada 3 bar.
- Resiste presiones estáticas igual o inferior a 10 bar y golpes de ariete de 25 bar.
- Nivel acústico a 3 bar: inferior a 20 dB.
- Prestaciones de confort a nivel de fidelidad, sensibilidad y constancia en la selección de la temperatura.
- Temperatura recomendada de agua caliente 55°C. Temperatura máxima de uso 65°C. Máximo 1h a 90°C.
- Superficie cromada: 15 micras de espesor de níquel, 0.3 micras de cromo.
- Sistema Termostop Block de limitación de la temperatura máxima del agua caliente.

Ensayos

- Ensayos de estanquidad, caudal, comportamiento mecánico bajo presión, resistencia mecánica, dimensiones, acústica y corrosión, realizados según las exigencias de las Normas Europeas EN 817 y EN 248.

Composicion y recambios

- Manecilla : 5700N-35 (57Z304020)
- Cobertor tuerca cartucho : 4980 (252834)
- Cartucho : 35100 (252204)
- Volante distribuidor : 945100 (94Z300968)
- Distribuidor : 4004 (AAZ300972)
- Placa embellecedora : KX2 (36C300951)
- Cuerpo empotrado : XX1502 (AAZ301877)
- Camisa distribuidor: CEMP3502 (AAZ302078)
- Camisa empotrado: CEMP3501 (AAZ302077)



New Fly chromed, single lever concealed mixer 2 ways with ultraslim metallic plate

| | | | |
|--------------------|----------------|-----------|------------------|
| Reference: | 571502S | SAP code: | 57C303552 |
| Serie: | NEW FLY | | |
| Classification: | BATH | | |
| Subclassification: | | | |
| Finish: | CHROME | | |

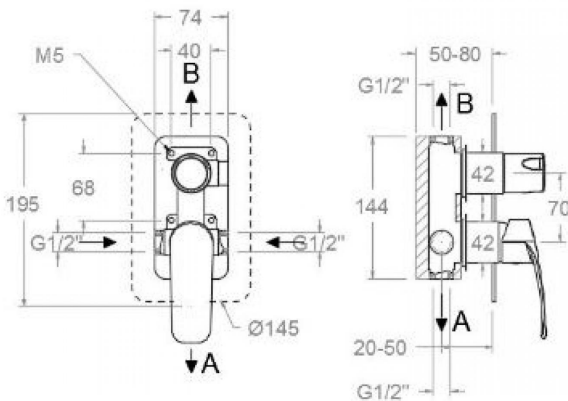
Technical characteristics



- Ceramic cartridge Ø35 mm.
- Water saving system S2 through the handle opening in two fases.
- Flow rate at 3 bar: 22 l/min through bath outlet and 21 l/min through shower outlet.
- Thermal shock resistant and anti-Legionella chemical.
- Guarantee of 5 year for tapware and 2 years for accesories.
- Use pressure between 1-5 bar. Recomendated pressure 3 bar.
- Resists static pressure equal to or less than 10 bar and water hammer up to 25 bar.
- 3 bar acoustic level less than 20 dB.
- Comfort benefits of fidelity, sensibility and constancy in temperature selection.
- Recomendated temperature for hot water: 55°C. Maximum temperature of use: 65°C up to 1 hour at 90°C.
- Chromed surface: 15 microns thick of nickel and 0.3 microns thick of chrome.
- Termostop Black system for maximum water temperature limitation.

Tests

- Water tightness, flow rate, mechanical behavior under pressure, mechanical resistance, dimensional, acoustical and corrosion test according to european standards EN 817 and EN 248.



Composition and spare parts

- Handle: 5700N-35 (57Z304020)
- Cartridge nut cover: 4980 (252834)
- Cartridge: 35100 (252204)
- Handle wheel: 945100 (94Z300968)
- Ceramic diverter: 4004 (AAZ300972)
- Wall plate: KX2 (36C300951)
- Concealed body: XX1502 (AAZ301877)
- Distributor shirt: CEMP3502 (AAZ302078)
- Shirt concealed: CEMP3501 (AAZ302077)



New Fly, monocommande de bain-douche encastré 2 voies avec plaque métallique

| | | | |
|----------------------|----------------|-----------|------------------|
| Référence: | 571502S | Code SAP: | 57C303552 |
| Série: | NEW FLY | | |
| Classification: | BAIN | | |
| Sous-classification: | | | |
| Fini: | CHROME | | |

Caractéristiques techniques



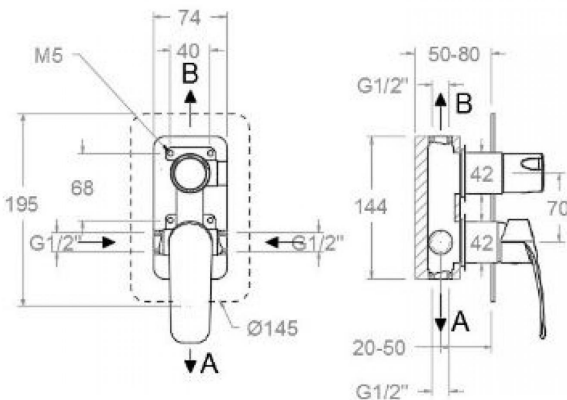
- Cartouche céramique Ø35 mm.
- Système d'économie d'eau S2 à travers de l'ouverture de la manette en deux phases.
- Débit à 3 bar: sortie bain 22 l/min et sortie douche 21 l/min.
- Résistent au choc thermique et chimique anti-légionelle.
- Garantie de 5 ans en robinetterie et 2 ans en compléments.
- Pression d'utilisation entre 1-5 bar. Recommandée à 3 bar.
- Résiste pressions statiques égal ou inférieur à 10 bar et coups de bélier de 25 bar.
- Niveau acoustique à 3 bar: inférieur à 20 dB.
- Prestations de confort au niveau de fidélité, sensibilité et contance dans la sélection de la température.
- Température recommandée d'eau chaude 55°C. température maximum d'utilisation 65°C. maximum 1h à 90°C.
- Surface chromée: 15 microns d'épaisseur de nickel, 0.3 microns de chrome.
- Système Termostop Block de limitation de la température maximum d'eau chaude.

Essais

- Essais d'étanchéité, débit, comportement mécanique sous pression, résistance mécanique, dimensions, acoustique et corrosion, fait selon les exigences des Normes Européenne EN 817 et EN 248.

Composition et pièces de rechange

- Manette: 5700N-35 (57Z304020)
- Écrou de fixation cartouche: 4980 (252834)
- Cartouche: 35100 (252204)
- Croisillon distributeur: 945100 (94Z300968)
- Distributeur: 4004 (AAZ300972)
- Plaque enjoliveur: KX2 (36C300951)
- Corp encastré: XX1502 (AAZ301877)
- Chemise distributeur: CEMP3502 (AAZ302078)
- Chemise d'encasté: CEMP3501 (AAZ302077)



NEW FLY Unterputz-Einhebelmischer 2 Wege, Metall-Zierblende, chrom

| | | | |
|-----------------------|----------------|-----------|------------------|
| Referenz: | 571502S | SAP code: | 57C303552 |
| Serie: | NEW FLY | | |
| Klassifizierung: | WANNENFÜLL | | |
| Unterklassifizierung: | | | |
| Beendet: | CHROM | | |

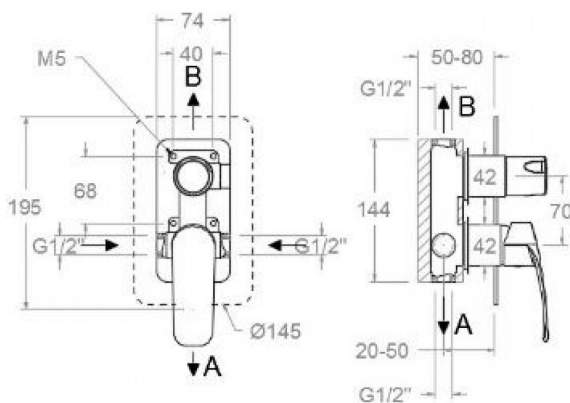
Technische eigenschaften



- Keramik-Kartusche $\varnothing 35\text{mm}$.
- Wassereinsparung S2, Öffnung über einen Zwischenanschlag.
- Durchfluss bei 3 bar: 22 l/min ausgang Wannenfüll und 21 l/min ausgang Brausebatterie.
- Widerstandsfähigkeit bei Anti-Legionellen Temperaturschock.
- Garantie von 5 Jahre in Armaturen und 2 Jahre in Zubehöre- und Komponenten.
- Benutzungsdruck zwischen 1 bis 5 bar. Optimales Benutzungsdruck bei 3 bar.
- Druckdicht bei Werten gleich oder unterhalb der 10 bar und Rückschläge von 25 bar.
- Geräuscherzeugung bei 3 bar: bleiben unterhalb der 20 dB.
- Die Komfortleistungen auf Niveau von Treue, Sensibilität und Beständigkeit bei Temperaturen Auswahl.
- Heisswassertemperatur-Empfehlung von 55°C . Maximale Temperatur bei 65°C . Maximal 1 Stunde bei 90°C .
- Zweischichtverchromung: 15 Mikrometer Nickel, 0,3 Mikrometer Chrom.
- Tempostop Blocksystem, Wasserdurchfluss verriegelt und verhindert ist um die Verbrennungen automatisch zu vermeiden.

Tests

- Dichtungprüfung, Durchflussprüfung, Mechanische Druckprüfung, Widerstandprüfung, Maßprüfung, Geräuscherprüfung, Korrosiverprüfung, gegenüber EN 817 und EN 248.



Zusammensetzung und ersatzteile

- Hebel: 5700N-35 (57Z304020)
- Kartuschenringblende: 4980 (252834)
- Kartusche: 35100 (252204)
- Umsteller Griff: 945100 (94Z300968)
- Umsteller: 4004 (AAZ300972)
- Zierblende : KX2 (36C300951)
- Unterputzteinbaukörper: XX1502 (AAZ301877)
- Metallring Umsteller: CEMP3502 (AAZ302078)
- Metallring unterpuz: CEMP3501 (AAZ302077)





Industias Ramon Soler, S.A.
Vallespir, 26
Pol.Ind.Fontsanta
08970 Sant Joan Despí
Barcelona - Spain
Tel. (+34) 933 738 001
Fax (+34) 933 737 858
info@rsramonsoler.com

www.ramonsoler.net